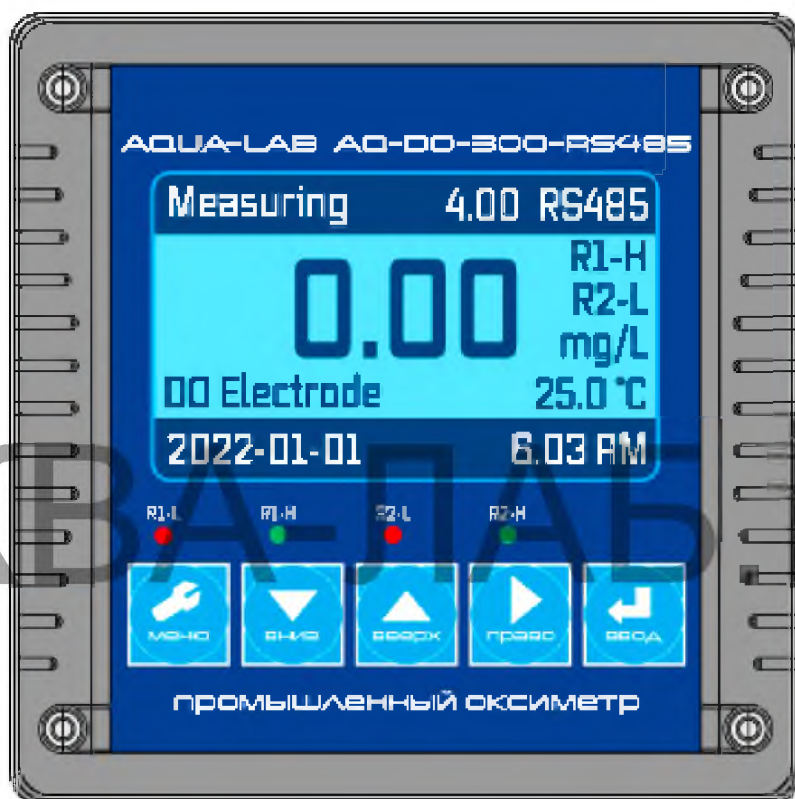


Промышленный интерактивный анализатор проводимости/сопротивления

AQUA-LAB AQ-DO300-RS485

Инструкция по эксплуатации



Стандартный пароль: 0000

Примечание: внимательно прочитайте руководство перед использованием.

Благодарим за покупку нашего изделия. С целью постоянного улучшения качества и расширения функциональности анализатора, наша компания оставляет за собой право в любое время изменять содержание дисплея и отображаемые символы. Фактический дисплей может отличаться от приведенного в руководстве по эксплуатации, потому что фактические условия работы зависят от характеристик конкретного прибора. При использовании анализатора следует придерживаться указаний по функциям и рекомендаций по монтажу, приведенных в руководстве по эксплуатации. Наша компания не несет ответственности за любые прямые или косвенные убытки или ущерб, вызванные неправильным использованием изделия каким-либо физическим или юридическим лицом. Если у вас возникли затруднения или вы нашли какие-либо пропуски или ошибки в руководстве по эксплуатации, свяжитесь с нашим отделом продажам.

Вопросы безопасности и важные моменты

1. Внимательно прочтите данное руководство перед установкой, чтобы избежать проблем безопасности и повреждения прибора, вызванных неправильным обращением.
2. При установке анализатора избегайте высокой температуры, высокой влажности, контакта с агрессивными средами и воздействия прямых солнечных лучей.
3. Для передачи сигнала от электрода следует использовать специальные провода. Мы предлагаем использовать провода, поставляемые нашей компанией, вместо имеющихся на рынке проводов.
4. При использовании источника питания следует избегать помех от источника питания, особенно при трехфазном питании. Следует правильно использовать заземляющий провод (чтобы избежать перепада напряжения, питание анализатора и устройств управления (например, дозирующая машина, миксер и т.д.) должно подаваться от разных источников. Другими словами, передатчик должен получать питание от отдельного источника)
5. Выходные контакты анализатора передают тревожные и управляющие сигналы. С целью обеспечения безопасности и защиты прибора подключите внешние реле, рассчитанные на достаточную силу тока.

Архангельск (8182)63-90-72
Астана (7172)727-132
Астрахань (8512)99-46-04
Барнаул (3852)73-04-60
Белгород (4722)40-23-64
Брянск (4832)59-03-52
Владивосток (423)249-28-31
Волгоград (844)278-03-48
Вологда (8172)26-41-59
Воронеж (473)204-51-73
Екатеринбург (343)384-55-89
Иваново (4932)77-34-06

Ижевск (3412)26-03-58
Иркутск (395)279-98-46
Казань (843)206-01-48
Калининград (4012)72-03-81
Калуга (4842)92-23-67
Кемерово (3842)65-04-62
Киров (8332)68-02-04
Краснодар (861)203-40-90
Красноярск (391)204-63-61
Курск (4712)77-13-04
Липецк (4742)52-20-81
Киргизия (996)312-96-26-47

Магнитогорск (3519)55-03-13
Москва (495)268-04-70
Мурманск (8152)59-64-93
Набережные Челны (8552)20-53-41
Нижний Новгород (831)429-08-12
Новокузнецк (3843)20-46-81
Новосибирск (383)227-86-73
Омск (3812)21-46-40
Орел (4862)44-53-42
Оренбург (3532)37-68-04
Пенза (8412)22-31-16
Казахстан (772)734-952-31

Пермь (342)205-81-47
Ростов-на-Дону (863)308-18-15
Рязань (4912)46-61-64
Самара (846)206-03-16
Санкт-Петербург (812)309-46-40
Саратов (845)249-38-78
Севастополь (8692)22-31-93
Симферополь (3652)67-13-56
Смоленск (4812)29-41-54
Сочи (862)225-72-31
Ставрополь (8652)20-65-13
Таджикистан (992)427-82-92-69

Сургут (3462)77-98-35
Тверь (4822)63-31-35
Томск (3822)98-41-53
Тула (4872)74-02-29
Тюмень (3452)66-21-18
Ульяновск (8422)24-23-59
Уфа (347)229-48-12
Хабаровск (4212)92-98-04
Челябинск (351)202-03-61
Череповец (8202)49-02-64
Ярославль (4852)69-52-93

Каталог

| | | |
|-------------|---|-----------|
| I | Общее описание..... | 4 |
| II | Комбинация и установка..... | 5 |
| | 2.1 Установленный основной двигатель(монтаж панели)..... | 5 |
| | 2.2 Справочный чертеж монтажа на панели..... | 5 |
| | 2.3 Установка электрода..... | 6,7,8,9 |
| III | Электрод и электропроводка..... | 10 |
| | 3.1 Схема панели с задней проводкой..... | 10 |
| | 3.2 Схема неподвижной группы размыкающих контактов..... | 11 |
| | 3.3 Описание клеммного контакта объединительной платы..... | 11,12 |
| IV | Описание панели..... | 13 |
| | 4.1 Описание панели..... | 13 |
| | 4.2 Описание клавиш..... | 13 |
| | 4.3 Описание дисплея..... | 14 |
| V | Описание меню..... | 15 |
| | 5.1 Системные настройки..... | 16 |
| | 5.2 Настройка датчика..... | 17,18 |
| | 5.3 Настройка вывода..... | 19,20,21 |
| VI | Калибровка..... | 22 |
| VII | Техническое обслуживание..... | 23 |
| VIII | Заводская настройка по умолчанию..... | 24 |
| | Контактная информация..... | 24 |

I Общее описание

Настоящий тип анализатора проводимости/сопротивления является новым изделием. Этот прибор обладает высоким уровнем искусственного интеллекта и гибкости. Он может одновременно измерять величину проводимости/сопротивления и температуру. Прибор широко используется в городских станциях очистки сточных вод, водоснабжении и других отраслях промышленности, и может постоянно измерять величину проводимости/сопротивления раствора.

Основные функции

1. Языковое разнообразие. По умолчанию на заводе устанавливается интерфейс на китайском языке, который можно переключить на английский язык.
2. Разнообразие средств для компенсации температуры. Доступны три режима компенсации температуры: PT1000, NTC10K и ручная компенсация.
3. Два выхода 4-20 мА, соответствующие значению проводимости / сопротивления и температуре, с использованием технологии изоляции, с сильной защитой от помех
4. Верхняя и нижняя точки двух наборов реле могут свободно переключаться, а гистерезис можно свободно регулировать, что позволяет избежать частого включения и выключения реле.
5. Функция защиты паролем позволяет предотвратить использование прибора непрофессиональным персоналом.
6. Функция подсказки в меню значительно помогает при использовании прибора.

Технические параметры прибора

Измерительный диапазон: 0,05 мкСм/см - 200 мкСм/см 0,00 МОм/см ~ 20,00 МОм/см

Точность: +0,01 мкСм/см

Разрешение: 0,01 мкСм/см

Температурная компенсация: 0-100 °С ручной/автоматический режим (PT1000/NTC10K)

Выход сигнала: Выход защиты изоляции 4-20 мА, независимо от соответствующего РН / ОРР или температуры, максимальная нагрузка 500 Ом

Выход сигнализации: две группы могут случайным образом соответствовать тревоге высокой и низкой точки (3 А/250 В переменного тока), реле с нормально разомкнутыми контактами.

Источник питания: АС 100-240 В или DC 24 В.

Потребляемая мощность: ≤5 Вт

Условия окружающей среды: (1) температура 0 ~ 60 °С (2) влажность ≤85% отн.влаж.

Размеры: 144 x 144 x 115 мм (ВxШxГ)

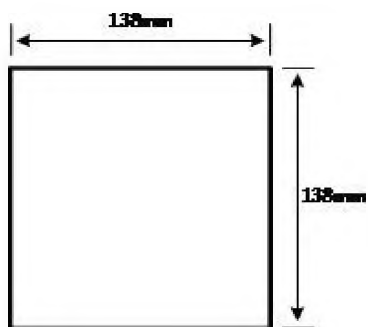
Размер отверстия: 138 x 138 мм (ВxШ)

II Комбинация и установка

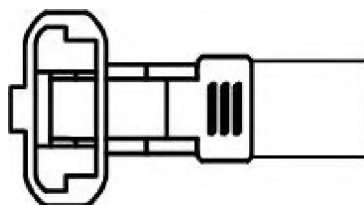
2.1 Установленный основной двигатель

Этот анализатор может устанавливаться на настенную панель.

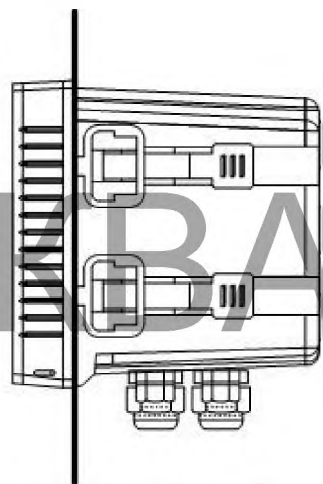
2.2 Справочный чертеж монтажа на панели



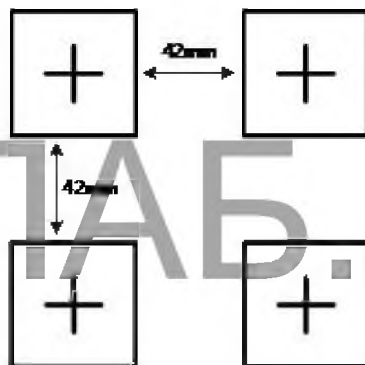
Размер отверстия



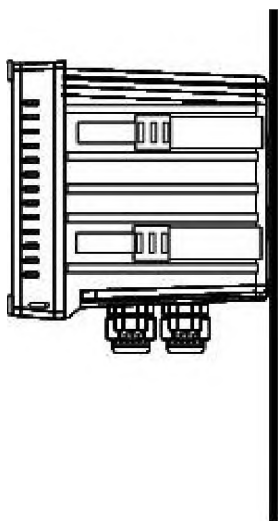
Крепежное устройство



Монтаж шкафа



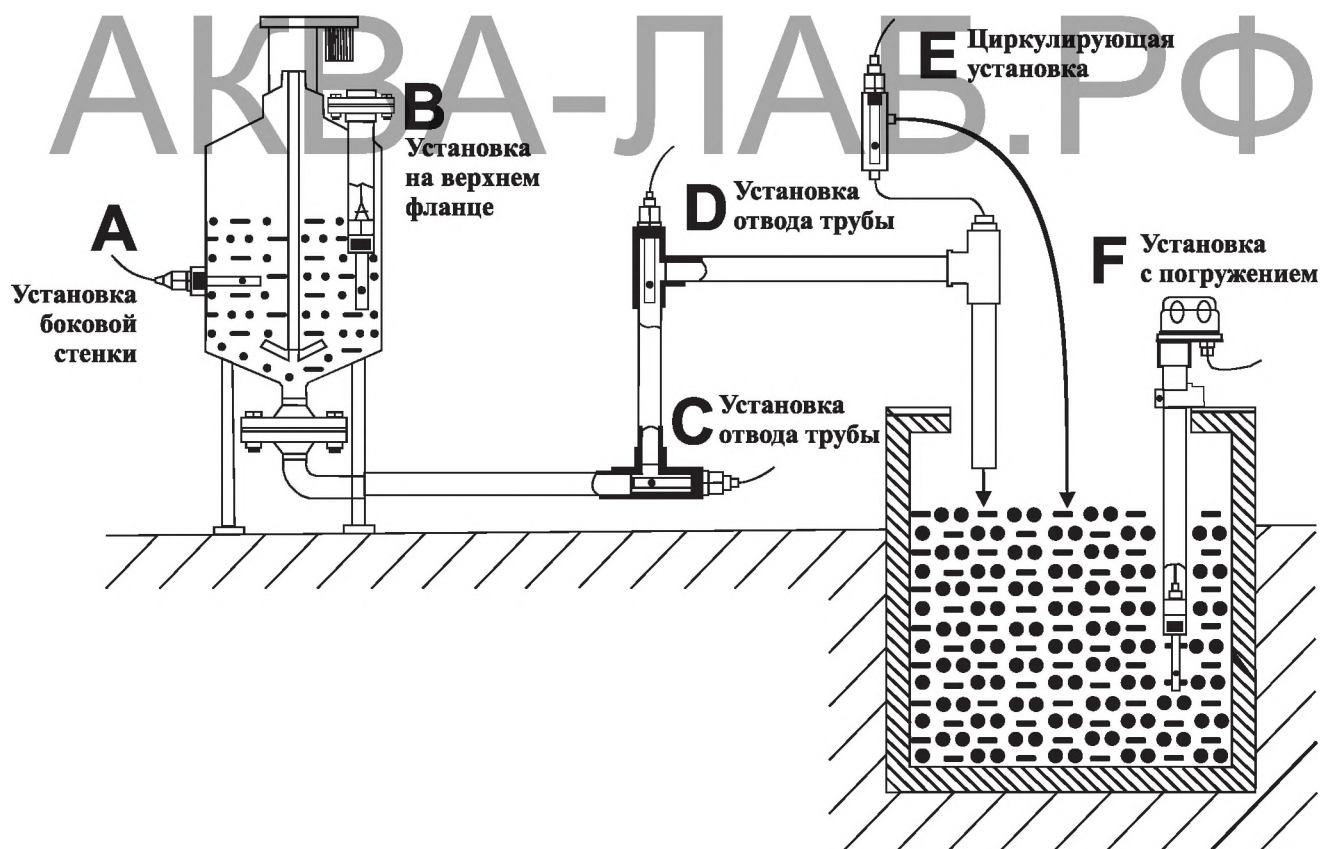
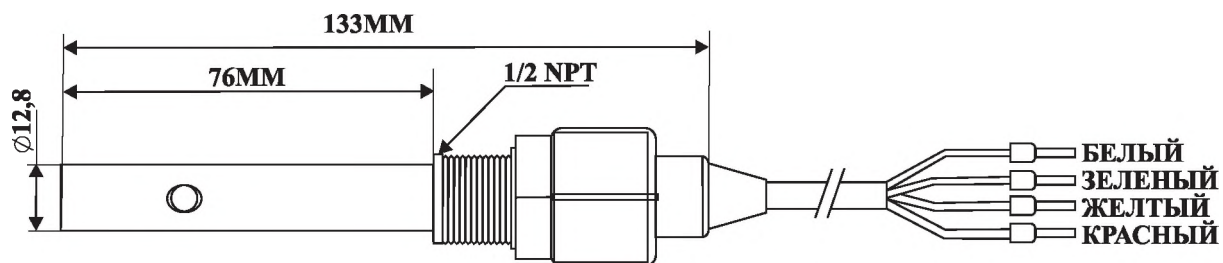
Расстояние между квадратными отверстиями распределительной коробки



При настенном монтаже прибор крепится 4 винтами М5

2.3 Установка электрода

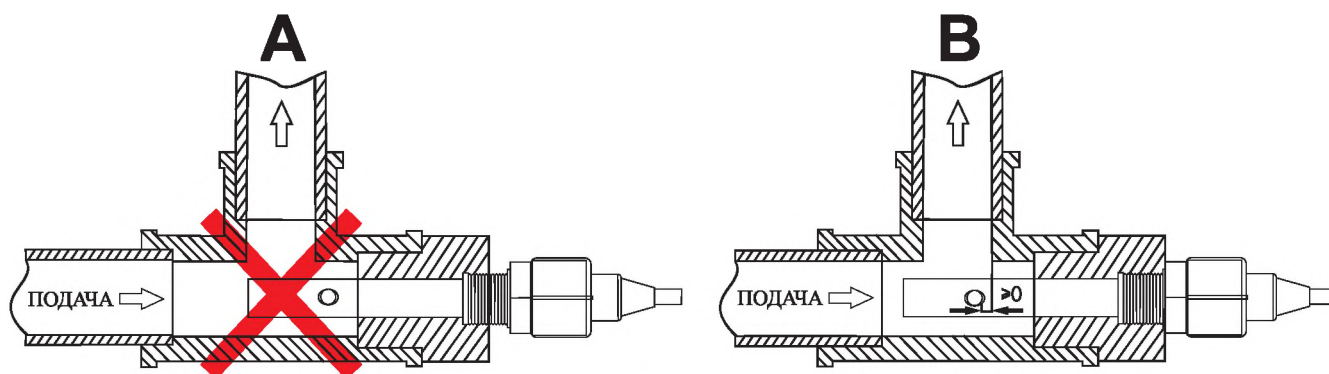
2.3.1 Форма электрода и форма установки



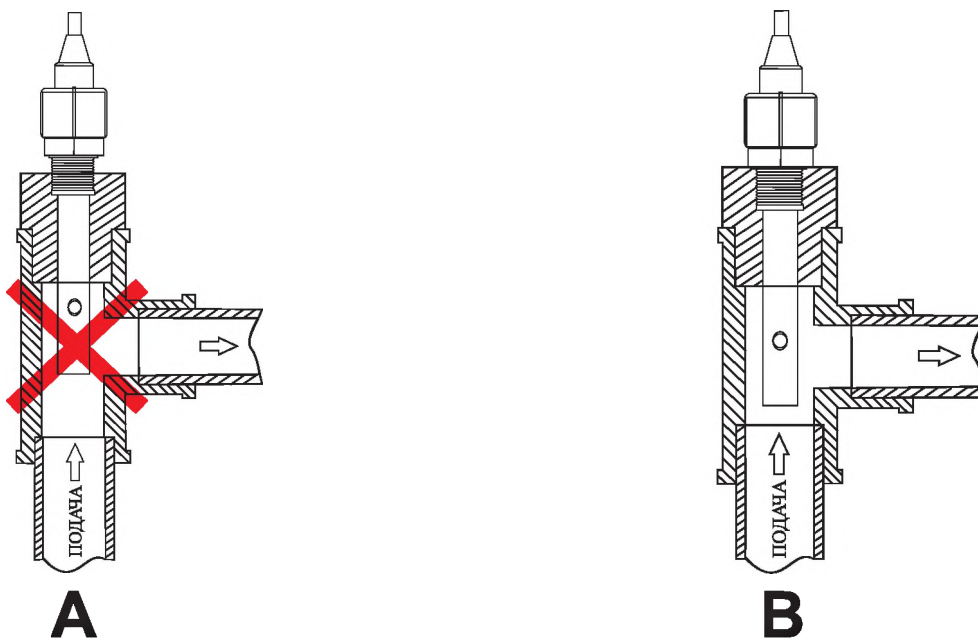
2.3.2 Основные методы установки

Установка датчиков - очень кропотливая работа. При установке датчиков необходимо тщательно выбирать место установки, продумывать методы установки, чтобы избежать искажения данных измерений.

1) Соединение электродов на рисунке А слишком длинное, а удлинительная часть слишком короткая. В датчике легко сформировать мертвую полость, что приведет к ошибке измерения. Датчик должен быть установлен в соответствии с рисунком В (уходить вглубь направления воды = ПОТОК)



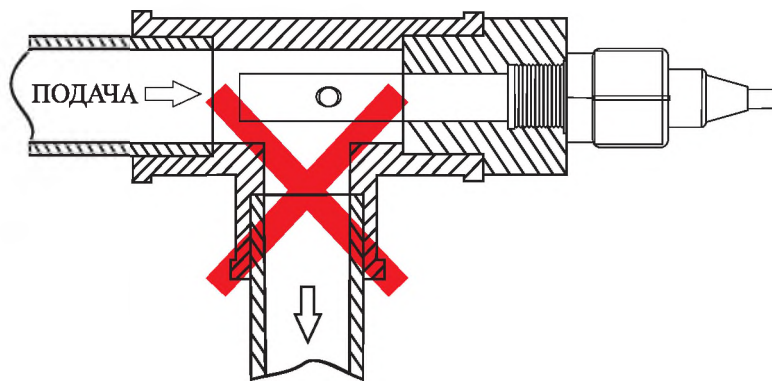
2) Режим установки А приведет к образованию воздушной полости в кондуктометрической ячейке, что приведет к ошибкам измерения и нестабильности, и его следует устанавливать, как показано на рисунке В.



А
НЕПРАВИЛЬНО

В
Маленькое круглое отверстие
кондуктометрической ячейки находится в
выпускном окне для воды.

3) Другие распространенные неправильные методы установки:



Ошибка измерения или нестабильность могут быть вызваны тем, что поток не может гарантировать заполнение трубы или высокое скопление газа.

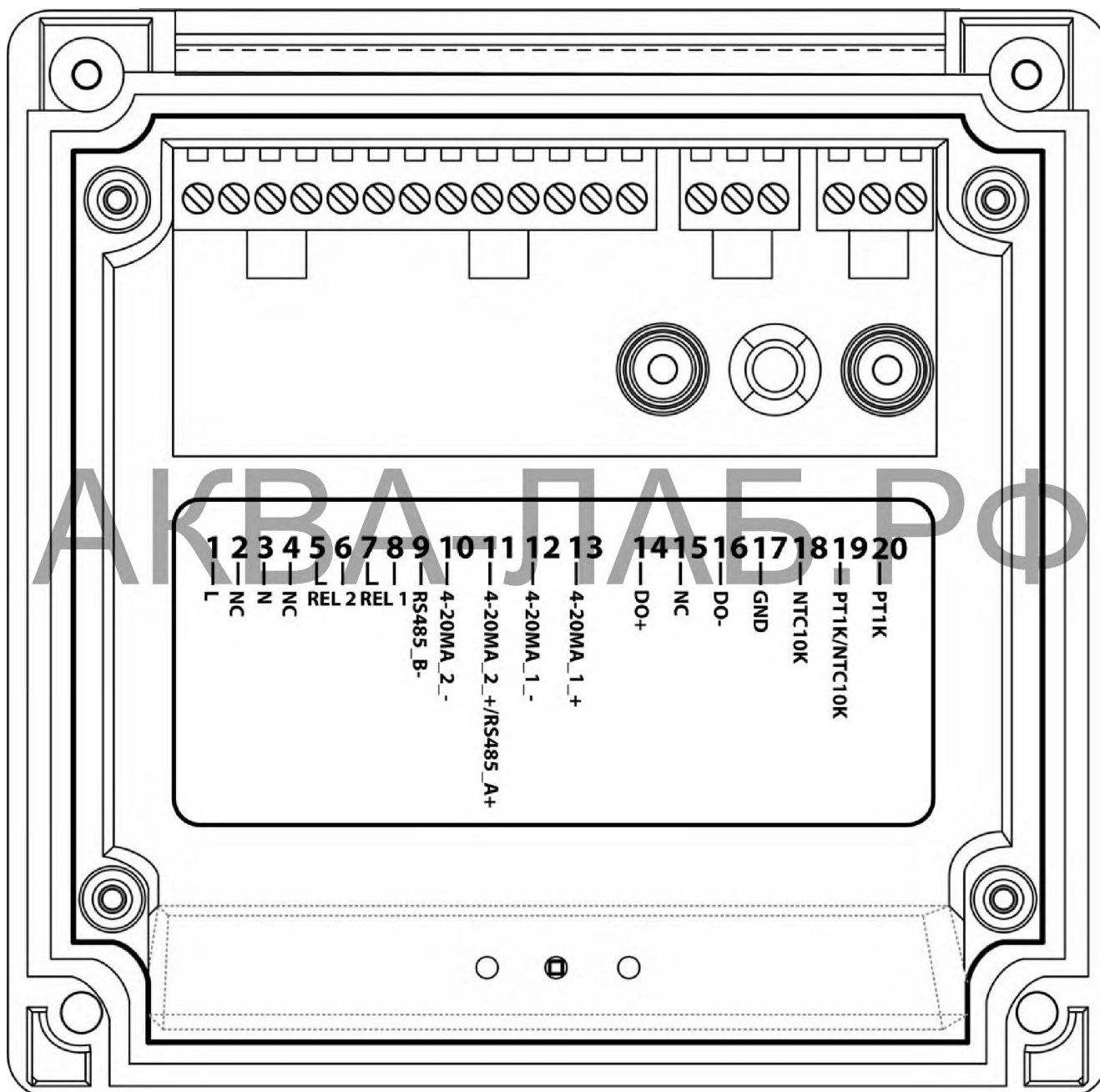
2.3.3 Меры предосторожности при установке и техническое обслуживание

- 1) Проточная ячейка должна быть установлена в трубопроводе, где скорость потока стабильна и образование пузырьков затруднено. Ее можно установить на пути бокового потока, чтобы избежать неточных измерений.
- 2) Концентрический трубчатый электрод в мягкой обложке, наклонная или вертикальная установка должен быть установлен в направлении Потока и глубоко в потоке воды. Электроды другой формы устраняют давление рассеивания из-за турбулентности в измерительной камере при установке электродов со стороны направления и вызывают искажения данных измерения.
- 3) Сигнал измерения - это слабый сигнал, кабель должен быть независимым от линии. Запрещается соединение с линией питания и линией управления в одной и той же группе кабельных соединителей или клеммных колодок. Также запрещается привязывать трубу к линии питания и линии управления. Следует избегать вмешательства в измерение или повреждений, ведущих к поломкам измерительного блока прибора.
- 4) Кабель электрода имеет стандартную длину и перед отгрузкой с завода оснащается специальным кабелем. Если измерительный кабель необходимо удлинить, согласуйте поставку с производителем.

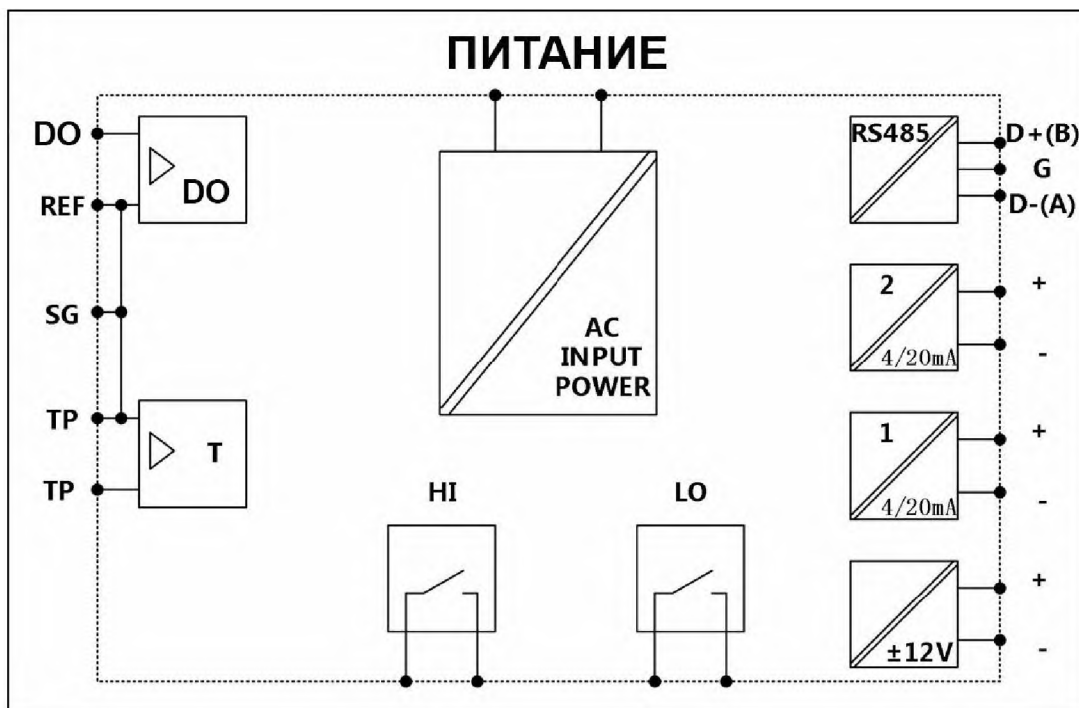
- 5) При установке держите измерительную часть электрода в чистоте. Не касайтесь поверхности непосредственно руками или грязными объектами. После контакта с жирной грязью, жиром и клеем в течение длительного времени будет невозможно измерить точное значение.
- 6) Ячейка для измерения проводимости является точным измерительным элементом. Ее нельзя разбирать и изменять форму и размер электрода. Ее нельзя чистить, замачивать и механически чистить с помощью сильной кислоты или щелочи. Эти операции приведут к изменению постоянной электрода и повлияют на точность системы измерения.
- 7) Измерительный кабель представляет собой специальный кабель. Другие параметры кабеля не подлежат самовольному изменению. Все неправильные изменения и изменения без разрешения приведут к ошибочным измерениям.
- 8) Прибор состоит из прецизионных интегральных схем и электронных компонентов. Не допускайте попадания прямых солнечных лучей. Кабель следует поместить в сухую среду или в блок управления, чтобы избежать утечки или ошибок измерения, вызванных разбрызгиванием капель воды или влажностью.
- 9) Чтобы обеспечить безопасную работу установки, питание следует подключать после надлежащей проверки установки.

III Электрод и электропроводка

3.1 Схема панели с задней проводкой



3.2 Схема неподвижной группы размыкающих контактов

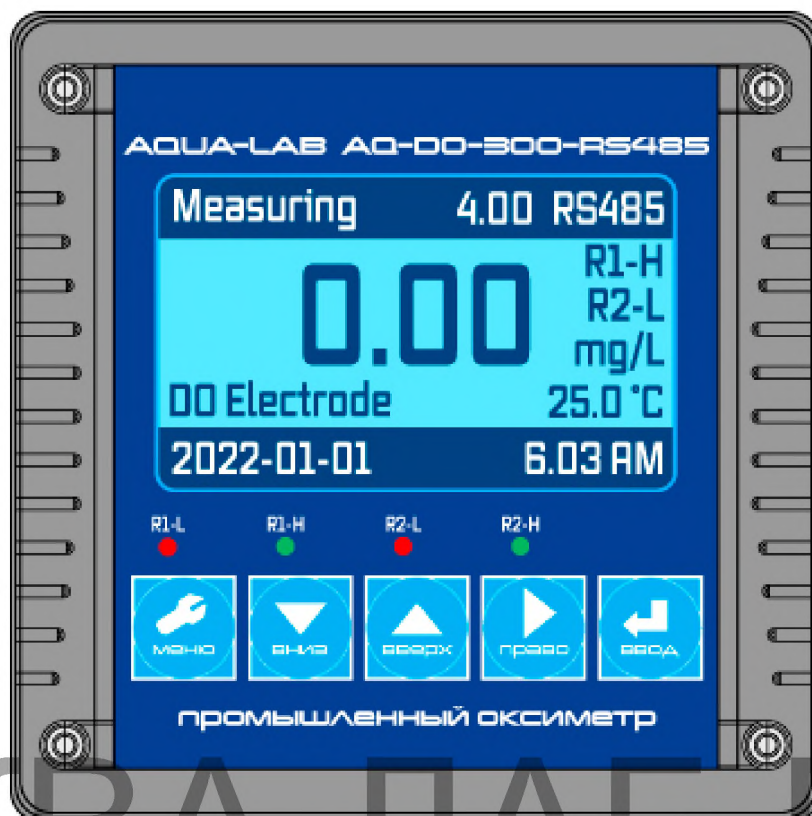


3.3 Описание клеммного контакта объединительной платы

- 1 источник электропитания 220 В AC (L)
- 2 NC
- 3 источник электропитания 220 В AC (N)
- 4 NC
- 5 внешнее реле 1
- 6 внешнее реле 1
- 7 внешнее реле 2
- 8 внешнее реле 2
- 9 RS485 B- минус
- 10 токовая петля 2 4-20mA минус
- 11 токовая петля 2 4-20mA плюс / RS485 A+ плюс
- 12 токовая петля 1 4-20mA минус
- 13 токовая петля 1 4-20mA плюс
- 14 провод с электрода (белый)
- 15 NC
- 16 провод с электрода (чёрный)
- 17 GND
- 18 NTC10K (красный) терморпара
- 19 PT1000/NTC10K (желтый)терморпара
- 20 PT1000 (красный) терморпара


IV Описание панели

4.1 Описание панели




4.2 Описание клавиш

Чтобы избежать возможности доступа к прибору необученного персонала, включите защиту паролем при настройке параметров и внесении поправок. Ниже приведено описание каждой функции:

 : Запустите интерфейс настройки в режиме измерения, вернитесь в предыдущее ESC меню под интерфейсом настройки.

 : Переключение и числовая настройка меню в интерфейсе настройки.

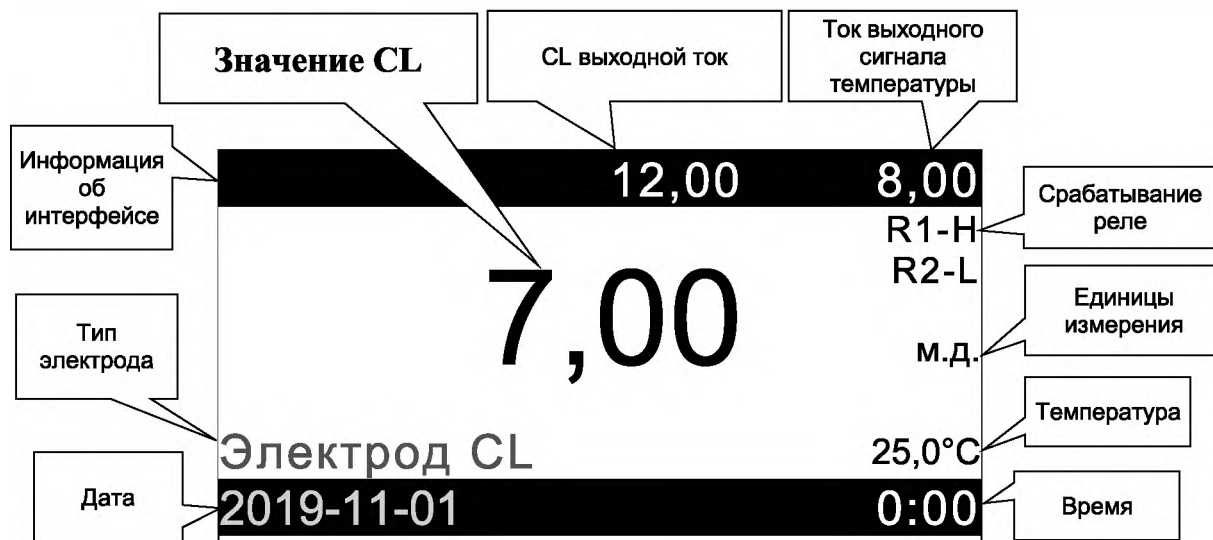
 : Переключение и числовая настройка меню в интерфейсе настройки.

 : Просмотрите архивную информацию о сигналах тревоги в режиме измерения, войдите в меню следующего уровня в интерфейсе настройки и нажмите горячую клавишу интерфейса информации о сигналах тревоги.

Ввести: Просмотрите основные параметры в режиме измерения. Интерфейс настройки используется для входа в меню следующего уровня, горячая клавиша интерфейса системной информации.

4.3 Описание дисплея

Дисплей в режиме измерения выглядит следующим образом:



Описание работы индикаторов:

R1: индикатор действия реле 1, высокий уровень отображает красный свет, низкий уровень - зеленый свет.

R2: индикатор действия реле 2, высокий уровень показывает красный свет, низкий уровень - зеленый свет.

| Настройки системы. | |
|---------------------|-----|
| Язык: АНГЛ | |
| Тип датчика: CL | |
| Ед. измерения: мг/л | |
| Цифровой фильтр: L | |
| ESC | ENT |

| Информация о срабатывании сигнализации | |
|--|------|
| 1. 2018-10-31 31.63 | R2-L |
| 2. 2018-10-31 28:00 | R2-N |
| 3. 31.10.2018 г. 31:63 | C1-H |
| 4. 31.10.2018 г. 28:00 | C1-L |
| ESC | ENT |

На рисунке выше показан интерфейс отображения системной информации и информации о сигналах тревоги.

Системная информация: Все параметры установки прибора показаны в информации о системе. Нажмите Enter для входа в интерфейс системной информации.

Информация о срабатывании сигнализации: В памяти устройства могут храниться до 60 записей аварийного срабатывания реле. Нажмите кнопку ► для входа в интерфейс информации об аварийных сигналах.

V Описание меню

Меню анализатора разделено на четыре меню первого уровня (с разбивкой на функции), и каждое меню первого уровня включает одно или два подменю. Каждое меню пронумеровано с целью легкого просмотра и установки параметров метра. Кроме того, во вторичном меню будут отображаться параметры настройки прибора нижнего меню в соответствии с функцией в правом верхнем углу экрана, и пользователь может узнать параметры прибора, не входя в нижнее меню.

Главное меню включает четыре меню первого уровня:

1. Системные настройки

Системные параметры настройки прибора включают язык, пароль, дату, подсветку и т.д.

2. Настройка датчика

Включает режим отображения, калибровку, цифровую фильтрацию, температурный режим, регулировку температуры и компенсацию.

3. Настройка вывода

Включая реле 1, реле 2 и два параметра 4-20 мА.

4. Сброс к заводским настройкам

Включая настройку восстановления и восстановления данных о сигнализации.

Функция подсказки в меню

Войдите во вторичное меню, и настройки параметров для следующего меню будут отображаться в правом верхнем углу экрана.

Например, войдите в меню настройки системы подсветки, параметр подсветки выставлен на 30 секунд.

Обзор параметров настройки подменю

| Настройки системы. | 30 с. |
|--------------------|-------|
| 1.1 Язык | |
| 1.2 пароль | |
| 1.3 Дата | |
| 1.4 Подсветка | |
| ESC | ENT |

5.1 Системные настройки

Меню 1.1 Язык

Прибор имеет интерфейс на китайском и английском языке. Переключение между языками не требует особых действий.

Например: выберите упрощенный китайский и нажмите клавишу Enter для подтверждения, весь интерфейс дисплея прибора будет изменен на упрощенный китайский язык.

Примечание: Чтобы избежать неправильных действий пользователя, после выбора параметра и нажатия клавиши Enter внизу экрана появятся четыре подсказки «ESC», «OK», «NO» и «ENT», соответствующие к четырем кнопкам прибора.

Пользователю необходимо еще раз подтвердить, что параметр выбран правильно. Для подтверждения нажмите ▼, что означает OK, в противном случае нажмите ▲, что означает NO.

| Язык | | zh | |
|--------|------------|-----|-----|
| 1.1.1. | Английский | | |
| 1.1.2 | 简体中文 | | |
| Esc | OK | НЕТ | ENT |

Меню 1.2 Пароль

Пароль по умолчанию – 0000. Мы можем изменить пароль в соответствии с вашими потребностями. После смены пароля пользователь будет должен вводить новый пароль для входа в меню настройки.

| Пароль | |
|--------|-----|
| 0000 | |
| ESC | ENT |

Меню 1.3 Дата

Это меню состоит из двух подменю.

1.3.1 Формат даты

1.3.2 Настройка даты

Меню 1.3.1 Формат даты

Прибор поддерживает выбор из трех форматов даты, и вы можете выбрать подходящий формат даты в соответствии с вашими потребностями.

| Формат даты | Год-месяц-день |
|-------------|----------------|
| 1.3.1.1 | Год-месяц-день |
| 1.3.1.2 | День-месяц-год |
| 1.3.1.3 | Месяц-день-год |
| ESC | ENT |

Меню 1.3.2 Настройка даты

Для настройки года, месяца, дня, часа, минут войдите в меню настройки даты. Системное время прибора будет автоматически изменено после правильной настройки даты.

| Настройка даты | |
|----------------|-------|
| 1.3.2.1 | Год |
| 1.3.2.2 | Месяц |
| 1.3.2.3 | День |
| 1.3.2.4 | Час |
| ESC | ENT |

Меню 1.4 Подсветка

Прибор имеет четыре значения затухания подсветки. Пользователь может настроить затухание подсветки согласно своим нуждам. По истечении времени затухания подсветки экран потемнеет.

| | |
|--------------|-----|
| Подсветка | 30с |
| 1.4.1 30с | |
| 1.4.2 60с | |
| 1.4.3 120с | |
| 1.4.4 Всегда | |
| ESC | ENT |

5.2 Настройка датчика

Меню 2.1 Режим отображения

Этот прибор поддерживает 6 режимов отображения, каждый режим отображения представляет разную точность измерения и предполагает выбор разных единиц измерения.

| | |
|-------------------|---------------|
| Режим отображения | 20,00 мкСм/см |
| 2.1.1 2000 м.д. | |
| 2.1.2 200,0 мг/л | |
| 2.1.3 20.00 м.д. | |
| 2.1.4 20,00 мг/л | |
| ESC | ENT |

Примечания:

20,00 м.д.: Диапазон измерения - **0,00-20. 00 м.д.**, единица измерения - **м.д.**

20,00 мг/л: Диапазон измерения - **0,00-20. 00 мг/л**, единица измерения - **мг/л.**

20,0 м.д.: Диапазон измерения - **0,0-20. 0 м.д.**, единица измерения - **м.д.**

20,0мг/л: Диапазон измерения - **0,0-20. 0 мг/л**, единица измерения - **мг/л.**

20 м.д.: Диапазон измерения **0-20 м.д.**, единица измерения **м.д.**

20 мг/л: Диапазон измерения **0-20 мг/л**, единица измерения **мг/л.**

Меню 2.2 Настройка коэффициентов

Этот анализатор выбирает подходящий коэффициент электрода в соответствии с диапазоном измерения пробы воды. Коэффициент электродов определяется производителем и может быть настроен для достижения цели коррекции.

| | |
|-------------------------|-------|
| Настройка коэффициентов | 0,000 |
| K = 01.0000 | |
| ESC | ENT |

Примечание: Коэффициент проводимости электрода и соответствующий диапазон измерения следующие:

Коэффициент=0,01 → 0,05-200,0 мкСм/см

Коэффициент=0,1 → 0,1-2000 мкСм/см

Коэффициент=1,0 → 1,0-20,00 мкСм/см

Коэффициент=10,0 → 10-200 мкСм/см

Пользователь должен определить коэффициент электрода перед изменением коэффициента, а затем отрегулировать коэффициент в соответствующем диапазоне регулировки для достижения цели коррекции.

Меню 2.3 Цифровая фильтрация

Измеренное значение измерителя фильтруется посредством усреднения, и поддерживаются три метода цифровой фильтрации.

Низкая точка: в среднем каждые 5 секунд

Средняя точка: в среднем каждые 10 секунд

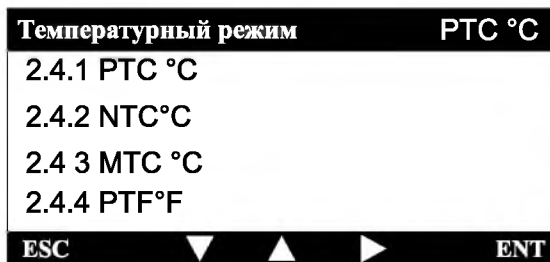
Высокая точка: в среднем каждые 20 секунд

Примечание: Скорость изменения нижней точки выше, чем скорость изменения верхней точки.



Меню 2.4 Режим температуры

Прибор поддерживает два типа температурной компенсации: PT1000 и NTC10K. Прибор отображает данные в двух форматах: Градусы Цельсия и Фаренгейта.



Примечание 2.4.1 PTC°C: PT1000 температурный зонд, отображение в градусах Цельсия.

2.4.2 NTC°C: NTC10K температурный зонд, отображение в градусах Цельсия.

2.4.3 MTC°C: ручной режим, отображение в градусах Цельсия.

2.4.4 PTF°F: PT1000 температурный зонд, отображение в градусах Фаренгейта.

2.4.5 PTF°F: NTC10K температурный зонд, отображение в градусах Фаренгейта.

2.4.6 MTF°F: ручной режим, отображение в градусах Фаренгейта

Меню 2.5 Настройка температуры

Регулировка температуры разделена на две части: верхняя часть - это значение регулировки температуры, а нижняя часть - отображаемое значение настроенной температуры. После нажатия клавиши Enter дисплей температуры прибора будет отображать отрегулированное значение.



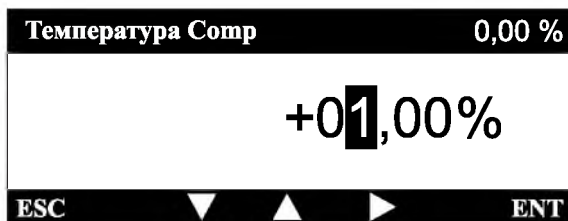
Меню 2.6 Компенсация

Компенсация включает три подменю

2.6.1 Компенсация температуры

2.6.2 Компенсация давления воздуха

2.6.3 Компенсация содержания соли



Вы можете свободно устанавливать параметр температурной компенсации в соответствии с реальными условиями. После нажатия клавиши Enter измеряемое значение изменится с учетом соответствующего параметра компенсации температуры.

Примечание: Эталонная температура компенсации температуры прибора зафиксирована на уровне 25 °С, а формула расчета:

$$C_t = C_{25}\{1 + a(T-25)\}$$

C₂₅ - это значение DO при 25 °С. α - это коэффициент компенсации температуры:

T - температура испытуемого раствора

C_t - это температура T °С

5.3 Настройка вывода

Настройки выхода в основном включают реле 1, реле 2 и две настройки 4-20 мА, из которых два 4-20 мА соответствуют измеренным значениям температуры. Ниже в качестве примера приводится реле 1 и 4-20 мА растворенного кислорода.

Меню 3.1 Реле 1

Реле 1 содержит 3 подменю.

3.1.1 Режим Реле 1

3.1.2 Значение срабатывания Реле 1

3.1.3 Значение гистерезиса Реле 1



Меню 3.1.1 Режим Реле 1

Реле разделяются по трем режимам: выкл., высокий и низкий. Пользователи могут установить соответствующий режим реле в соответствии со своими потребностями, нажмите Enter для подтверждения.



Меню 3.1.2 Значение срабатывания Реле 1

Пользователь может свободно установить значение срабатывания в пределах диапазона, разрешенного измерителем, и нажать Enter для подтверждения.

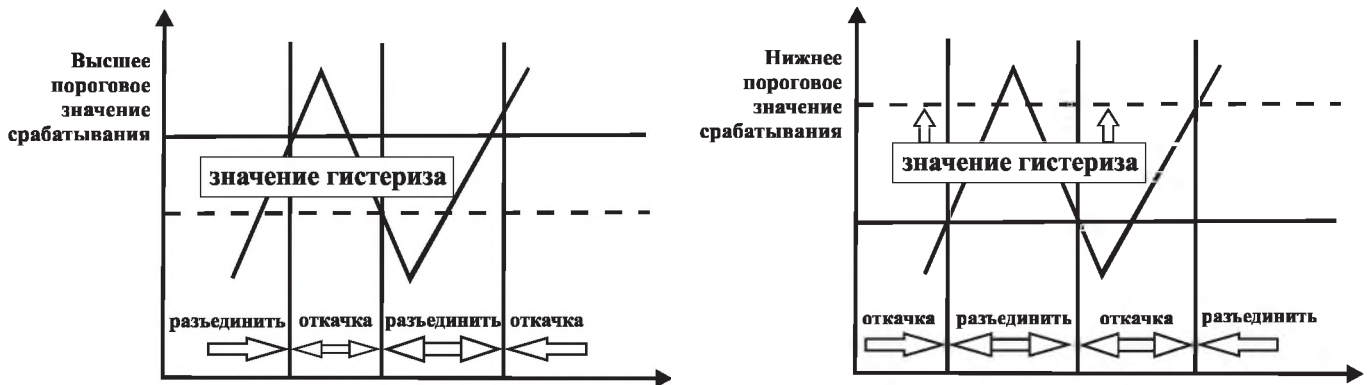


Меню 3.1.3 Значение гистерезиса Реле 1

Пользователь может свободно установить значение гистерезиса в пределах допустимого диапазона и нажать Enter для подтверждения.

Примечание:

Значение срабатывания сигнализации больше (или меньше). Значение гистерезиса ниже (или больше) снимается. Порядок срабатывания реле следующий:



Меню 3.2 Реле 2

Настройка реле 2 такая же, как и принцип настройки реле 1, см. Настройку реле 1.

Меню 3.3 Электрический ток

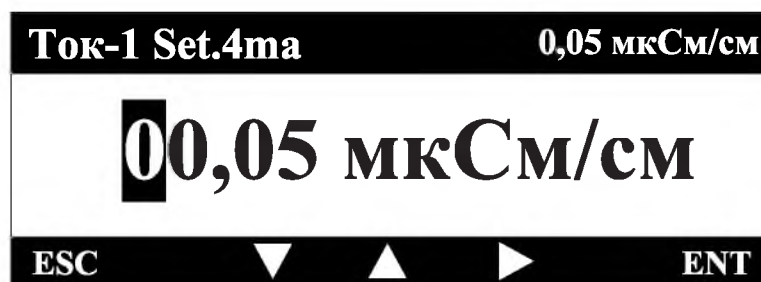
Это меню разделено на четыре подменю:

- 3.3.1 Установка электрического тока 1-4mA
- 3.3.2 Установка электрического тока 1-20mA
- 3.3.3 Коррекция электрического тока 1-4mA
- 3.3.4 Коррекция электрического тока 1-20mA

Поскольку порядок настройки и внесения поправок для 4 mA и 20 mA аналогичны, в качестве примера рассматривается порядок настройки и внесения поправок для 4 mA.

Меню 3.3.1 Настройка электрического тока 1-4mA

Пользователь может установить текущее значение настройки 1-4mA. После нажатия Enter система автоматически сохранит настройки.



Меню 3.3.2 Установка электрического тока 1-20ма

Пользователь может свободно установить текущее значение настройки 1-20 мА. После нажатия Enter система автоматически сохранит настройки.



Примечание: Значение проводимости и значение тока, установленные в диапазоне 4-20 мА, соответствуют друг другу, и формула расчета:

$$outMa = (20,00 - 4,00) / (endMa - startMa) * (hold - startMa) + 4,00$$

outMa - величина выходного тока

startMa - значение проводимости, установленное на 4 мА.

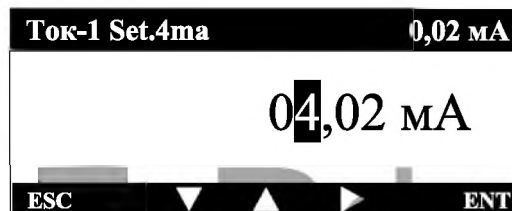
endMa - значение проводимости, установленное на 20 мА.

Hold - текущее измеренное значение

Например, для 4 мА установлено значение 0,00 мкСм/см, для 20 мА установлено значение 20,00 мкСм/см, а при значении проводимости 10,00 мкСм/см выходной ток составляет 12,00 мА.

Меню 3.3.3 Коррекция электрического тока 1-4ма

После входа в интерфейс калибровки на экране будет отображаться значение на выводе. Амперметр будет измерять значение выходного тока 1 и настраивать текущее значение на экране так, чтобы оно совпадало с текущим значением, измеренным амперметром.



Меню 3.3.3 Коррекция электрического тока 1-20ма

Порядок настройки тока 20 мА такой же, как у тока 4 мА. Порядок поправки приведен в пункте про 4ма.

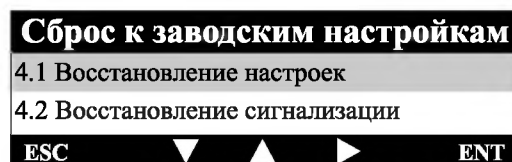
Меню 3.4 Электрический ток 2

Порядок настройки тока 2 такой же, как у тока 1. См. данные о Ток 1.

5.4 Сброс к заводским настройкам

Меню 4.1 Восстановление настроек

Нажмите Enter для подтверждения, все настройки параметров прибора будут восстановлены до значений по умолчанию.



Меню 4.2 Восстановление сигнализаций

После нажатия клавиши Enter информация о тревоге будет удалена с прибора.

VI Калибровка

Калибровка настоящего прибора корректируется коэффициентом электрода. Необходимо войти в меню 2.2 «Коэффициенты», выбрать коэффициент электродов как (коэффициент 1,0), погрузить электрод в корректирующую жидкость (например, с проводимостью 1413 мкСм/см).



Отрегулируйте значение коэффициента электрода с помощью ▼ / ▲ / ► кнопки (например, установите коэффициент на 0,996), нажмите **Enter** для подтверждения, чтобы измеренное значение и фактическое значение корректирующей жидкости соответствовало коррекции.



| | Возможные причины | Метод проверки |
|--|--|---|
| 1. Без дисплея | <ul style="list-style-type: none"> А. Питание не включено. В. Неисправность прибора. | <ul style="list-style-type: none"> А. Проверьте наличие напряжения 220 В между (01) (03) В. Запросите профессиональное техническое обслуживание. |
| 2. Нестабильность отображения | <ul style="list-style-type: none"> А. Неправильная разводка электродов. В. Пузыри в линии С. Неустойчивое качество воды Д. Блок питания имеет сильные помехи. | <ul style="list-style-type: none"> А. Проверьте кабели В. Исправление трубопроводов или альтернативные точки измерения С. Устранение причин, связанных с прибором, с помощью стабильного источника воды Д. ТВ Причины и меры по питанию |
| 3. Ошибки чтения | <ul style="list-style-type: none"> А. Константа установлена неправильно В. Изменение констант электродов С. Измерение скорости потока слишком быстрое или застой воды | <ul style="list-style-type: none"> А. Сброс постоянных величин В. Замена электродов С. Установите электрод с меньшей скоростью потока |
| 4. анализатор отображает значения после выхода электрода из воды | <ul style="list-style-type: none"> А. Сниженная проницаемость электродов или изоляции кабеля В. Между электродами есть инородное тело. С. Клеммы подвержены воздействию влаги | <ul style="list-style-type: none"> А. Замена новых электродов В. С. Следует узнать причины и разобраться с ними |
| 5. Срабатывает сигнализация, реле не работает | <ul style="list-style-type: none"> А. Реле застревает, Контакты не переключаются В. Нет звука в реле | <ul style="list-style-type: none"> А. Замена реле (удаление контактов) В. Неисправность цепи, ремонт |

VII Заводская настройка по умолчанию

| Название меню | Диапазон настройки | Заводское значение по умолчанию |
|---|------------------------|---------------------------------|
| Измерительное устройство | мкСм/см/МОм/см | мкСм/см |
| Цифровая фильтрация | Высокий/средний/низкий | Нижняя точка |
| Компенсация температуры | РТС/NTC/Ручной | Руководство |
| Ручная компенсация температуры | 0,0 ~ 100,0 °С | 25,0 евро |
| Высшее пороговое значение срабатывания сигнализации | 0,00 ~ 20,00 мкСм/см | 15,00 мкСм/см |
| Высшее пороговое значение гистерезиса | 0,00 ~ 20,00 мкСм/см | 1,00 мкСм/см |
| Нижнее пороговое значение срабатывания сигнализации | 0,00 ~ 20,00 мкСм/см | 5,00 мкСм/см |
| Нижнее пороговое значение гистерезиса | 0,00 ~ 20,00 мкСм/см | 1,00 мкСм/см |
| 4 мА соответствующее значение | 0,00 ~ 20,00 мкСм/см | +0 мкСм/см |
| 20 мА соответствующее значение | 0,00 ~ 20,00 мкСм/см | 20,00 мкСм/см |
| пользовательский пароль | 0 ~ 9999 | 0000 (общий пароль 6666) |
| Подсветка | 30с~Всегда | 30 с. |

Архангельск (8182)63-90-72
 Астана (7172)727-132
 Астрахань (8512)99-46-04
 Барнаул (3852)73-04-60
 Белгород (4722)40-23-64
 Брянск (4832)59-03-52
 Владивосток (423)249-28-31
 Волгоград (844)278-03-48
 Вологда (8172)26-41-59
 Воронеж (473)204-51-73
 Екатеринбург (343)384-55-89
 Иваново (4932)77-34-06

Ижевск (3412)26-03-58
 Иркутск (395)279-98-46
 Казань (843)206-01-48
 Калининград (4012)72-03-81
 Калуга (4842)92-23-67
 Кемерово (3842)65-04-62
 Киров (8332)68-02-04
 Краснодар (861)203-40-90
 Красноярск (391)204-63-61
 Курск (4712)77-13-04
 Липецк (4742)52-20-81
 Киргизия (996)312-96-26-47

Магнитогорск (3519)55-03-13
 Москва (495)268-04-70
 Мурманск (8152)59-64-93
 Набережные Челны (8552)20-53-41
 Нижний Новгород (831)429-08-12
 Новокузнецк (3843)20-46-81
 Новосибирск (383)227-86-73
 Омск (3812)21-46-40
 Орел (4862)44-53-42
 Оренбург (3532)37-68-04
 Пенза (8412)22-31-16
 Казахстан (772)734-952-31

Пермь (342)205-81-47
 Ростов-на-Дону (863)308-18-15
 Рязань (4912)46-61-64
 Самара (846)206-03-16
 Санкт-Петербург (812)309-46-40
 Саратов (845)249-38-78
 Севастополь (8692)22-31-93
 Симферополь (3652)67-13-56
 Смоленск (4812)29-41-54
 Сочи (862)225-72-31
 Ставрополь (8652)20-65-13
 Таджикистан (992)427-82-92-69

Сургут (3462)77-98-35
 Тверь (4822)63-31-35
 Томск (3822)98-41-53
 Тула (4872)74-02-29
 Тюмень (3452)66-21-18
 Ульяновск (8422)24-23-59
 Уфа (347)229-48-12
 Хабаровск (4212)92-98-04
 Челябинск (351)202-03-61
 Череповец (8202)49-02-64
 Ярославль (4852)69-52-93